

**L'Education au
Chili est l'une
des plus chères
du monde**

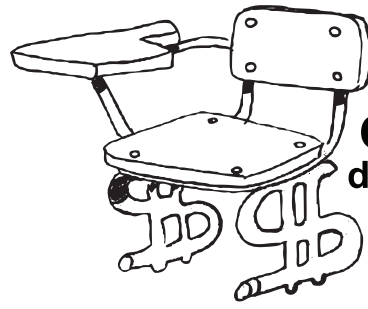
Les étudiants chiliens doivent payer chaque mois ce que les étudiants français payent pour toute l'année.

Le salaire minimum au Chili n'est actuellement que de 265 euros.

Aujourd'hui les étudiant-e-s chilien-ne-s luttent pour une éducation publique, gratuite et de qualité pour tous et toutes, sans exclusion!

Nous ne pouvons pas rester silencieux.

Courage étudiant-e-s chilien-nes !!!



**L'Education au
Chili est l'une
des plus chères
du monde**

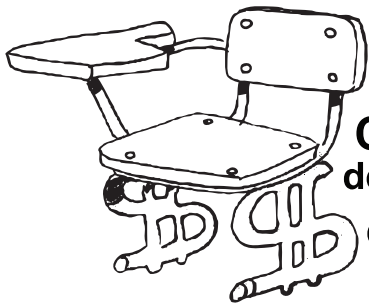
Les étudiants chiliens doivent payer chaque mois ce que les étudiants français payent pour toute l'année.

Le salaire minimum au Chili n'est actuellement que de 265 euros.

Aujourd'hui les étudiant-e-s chilien-ne-s luttent pour une éducation publique, gratuite et de qualité pour tous et toutes, sans exclusion!

Nous ne pouvons pas rester silencieux.

Courage étudiant-e-s chilien-nes !!!



**L'Education au
Chili est l'une
des plus chères
du monde**

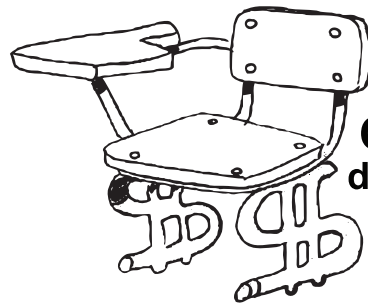
Les étudiants chiliens doivent payer chaque mois ce que les étudiants français payent pour toute l'année.

Le salaire minimum au Chili n'est actuellement que de 265 euros.

Aujourd'hui les étudiant-e-s chilien-ne-s luttent pour une éducation publique, gratuite et de qualité pour tous et toutes, sans exclusion!

Nous ne pouvons pas rester silencieux.

Courage étudiant-e-s chilien-nes !!!



**L'Education au
Chili est l'une
des plus chères
du monde**

Les étudiants chiliens doivent payer chaque mois ce que les étudiants français payent pour toute l'année.

Le salaire minimum au Chili n'est actuellement que de 265 euros.

Aujourd'hui les étudiant-e-s chilien-ne-s luttent pour une éducation publique, gratuite et de qualité pour tous et toutes, sans exclusion!

Nous ne pouvons pas rester silencieux.

Courage étudiant-e-s chilien-nes !!!